

ICT123 – ICT129

Isolated Current Transformer



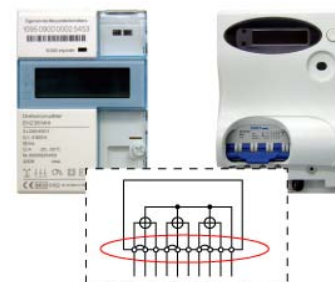
ICT123



ICT129

General

La cantidad de contadores existentes en el mercado sin la posibilidad de abrir el puente entre tensión e intensidad crece continuamente. Para la prueba de estos contadores debe separarse galvánicamente la tensión y corriente. Esto es posible a través de un ICT.



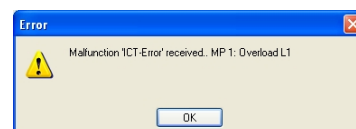
Alta exactitud

Cada ICT consiste en 3 transformadores de precisión combinados con una tarjeta de compensación electrónica, a través de la cual se regula a 0 las pérdidas en el núcleo del transformador.

De esta manera se alcanza la mayor exactitud del ICT en todo el rango de corriente.

Detección inteligente del error

EL ICT posee una indicación del error orientado a la fase. Detecta errores y envía esta información al sistema a través de un Bus, mostrándose en pantalla en el software WinSAM. De esta manera se sabe cual y de donde proviene el problema. Adicionalmente se muestra en los LEDs de la parte frontal del ICT en cual fase existe el problema. La falla puede ser mostrada en pantalla únicamente cuando está integrado en una mesa.



Integrado o separado *

EL ICT puede ser integrado en una mesa o usado solo como equipo stand-alone. Gracias a su compacta construcción puede ser usado para modernizaciones de equipos existentes. Para la prueba de contadores trifásicos es necesario un ICT por cada contador. También es posible probar contadores monofásicos.



* sólo ICT123

Protección integrada

Si se encuentra abierta una de las fases, el ICT activa su sistema de protección evitando su deterioro.

Medición de la carga * (opcional)

Los ICT* proporcionan con el WinSAM (a partir de la versión 5) detección e indicación del error de contacto del contador por fase. Después que se ha realizado la medición de la carga aparecerá el mensaje correspondiente.

Breaker-Test * (opcional)

Por otra parte, con el WinSAM 5 está disponible la función de prueba del interruptor a los contadores de desconexión con mando a distancia. Para la prueba del contacto (abierto o cerrado) se envía al contador una corriente mínima.



Burden measurement

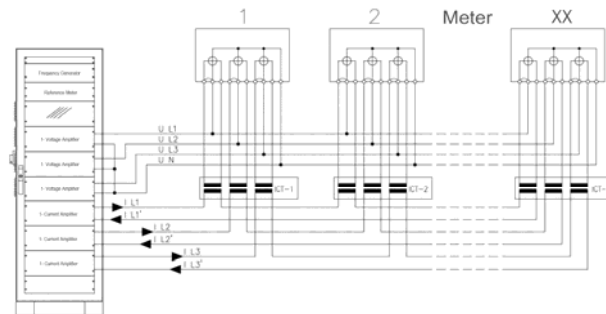


Breaker-Test

* sólo ICT123

Ejemplo de ICT en un sistema de varios puestos

Isolated Current Transformers (ICT)



Datos técnicos

	ICT123	ICT129
General		
Voltaje de alimentación	230 V -10 % +15 %, 47 ... 63 Hz	+ 15 VDC
Consumo	max. 12 VA	-
Rango de temperatura - operación	+5° ... + 40° C	-
Rango de temperatura - almacenaje	-15° ... + 65° C	-
Humedad relativa no condensada	max. 95 %	-
Dimensiones (AxAxP)	300 x 190 x 300 mm	252 x 214 x 247 mm
Peso	~ 16 kg	~ 15 kg
Seguridad		
Declaración de conformidad	CE conform	CE conform
Clase de aislamiento según DIN EN 61140	I	-
Isolated Current Transformer		
Corriente nominal	100 A	100 A
Corriente máxima	120 A	120 A
Corriente prim.	2 mA ... 120 A	10 mA .. 120 A
Corriente sec.	2 mA ... 120 A	10 mA .. 120 A
Relación de transformación	1:1	1:1
Error en relación de transformación 4)	< 0.01 % @ 1 A ... 120 A < 0.03 % @ 150 mA ... < 1 A < 0.10 % @ 20 mA ... < 150 mA < 0.15 % @ 10 mA ... < 20 mA < 0.5 % @ 2 mA ... < 10mA	< 0.01 % @ 1 A ... 120 A < 0.03 % @ 150 mA ... < 1 A < 0.10 % @ 20 mA ... < 150 mA < 0.15 % @ 10 mA ... < 20 mA -
Error del ángulo 4)	< 1 min @ 1 A ... 120 A < 3 min % @ 150 mA ... < 1 A < 10 min @ 20 mA ... < 150 mA < 20 min @ 10 mA ... < 20 mA < 40 min @ 2 mA ... < 10 mA	< 1 min @ 1 A ... 120 A < 3 min % @ 150 mA ... < 1 A < 10 min @ 20 mA ... < 150 mA < 20 min @ 10 mA ... < 20 mA -
Max. carga dimensionada	600 mV / Isec @ 5 A ... 120 A 120 mΩ @ < 5 A	600 mV / Isec @ 5 A ... 120 A 120 mΩ @ < 5 A
Distancia máxima del cable al contador	650 mm @ ≥ 35 mm ²	650 mm @ ≥ 35 mm ²
Frecuencia fundamental	45 ... 65 Hz	45 ... 65 Hz

4: Sin voltaje secundario
Sujeto a alteraciones.

27.03.2017

ZERA GmbH
Hauptstraße 392
53639 Königswinter
Germany
Tel.: +49 (0) 2223 704-0
Fax: +49 (0) 22 23 704-70
E-Mail: zera@zera.de
Web: www.zera.de